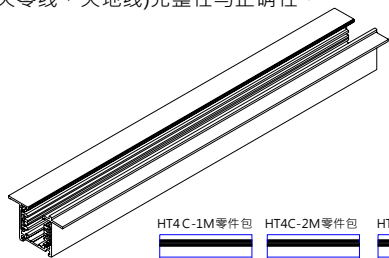


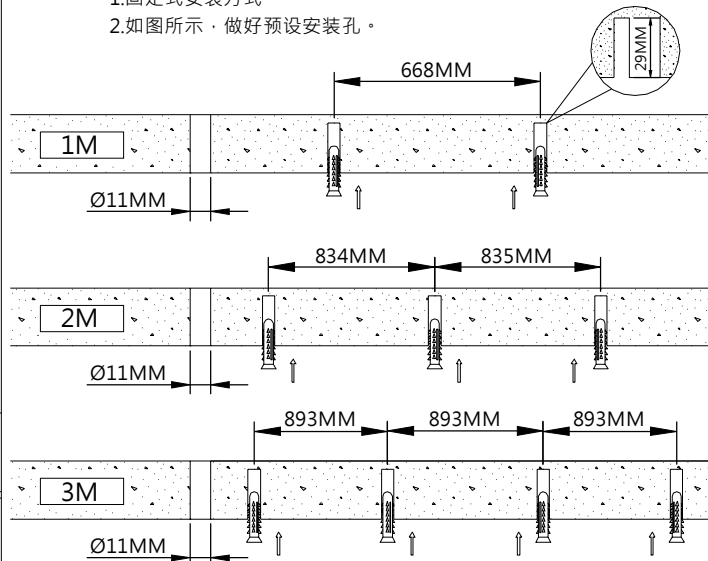
注意事项

- 灯具安装请仔细阅读以下重要事项：
1. 灯具安装·维护前·必须切断电源·以防触电！
 2. 为确保安全·请委托有经验的电气专业人员负责安装维修及保养。
 3. 如灯具发生异常现象·请迅速切断电源·并请专业人员进行处理。
 4. 安装应确认使用电压AC220V,检查线路(是否过欠压·欠零线·欠地线)完整性与正确性。

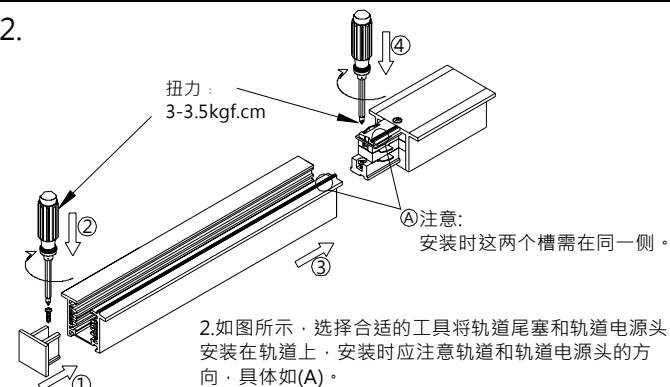


1. 注意：本产品仅供于室内使用。

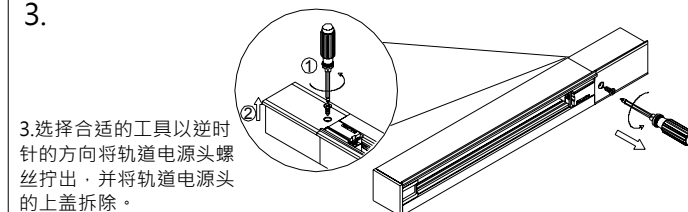
1. 固定式安装方式。
2. 如图所示·做好预设安装孔。



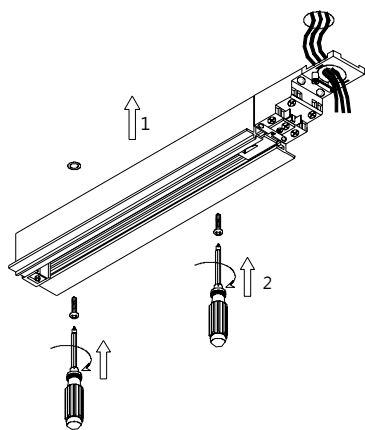
2.



3.

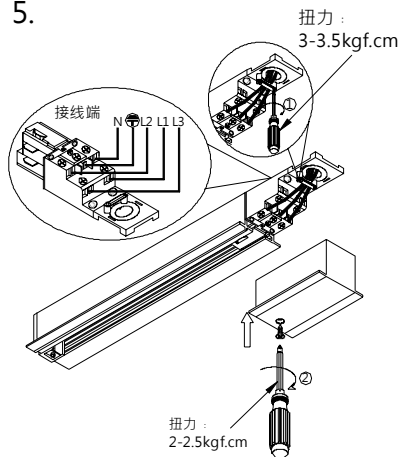


4.



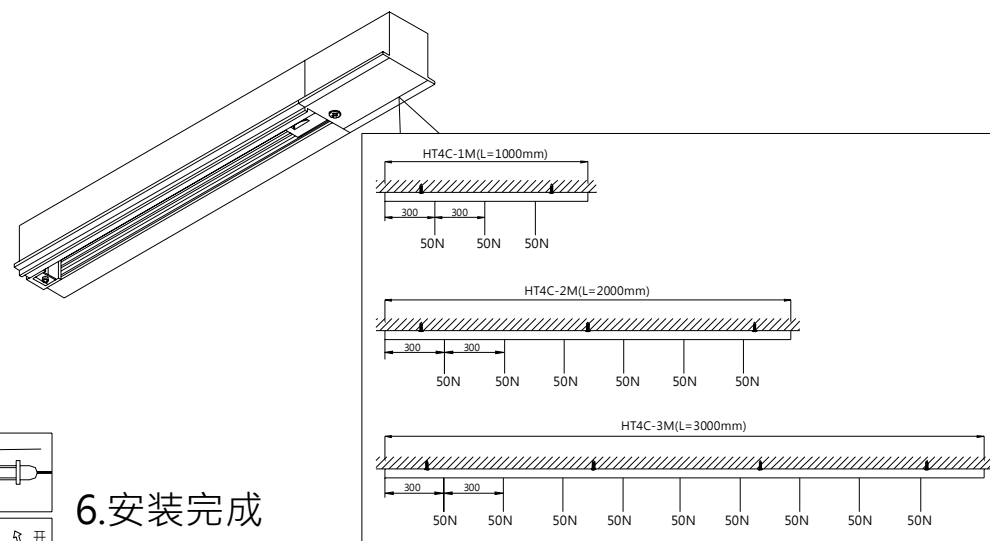
4. 选择合适的工具将零件包螺丝和轨道安装在(图一预设安装孔)孔内·并锁紧。将外部电源穿过轨道电源头进线口。

5.



5. 将电源线按图所示正确连接轨道电源头·并安装好轨道电源头上盖。

6.



6. 安装完成