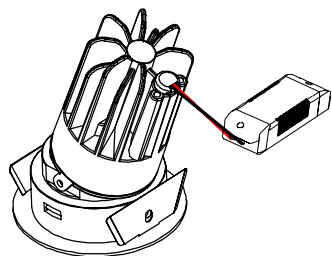


## 安装说明书

型号: DW-992R



### 安全须知

请仔细阅读本须知，并保存此说明书以备参考。

1. 本产品仅供室内使用。
2. 切勿将本产品靠近水源或安装于潮湿处，勿淋到任何液体到本产品上。
3. 使用本产品时，请注意产品上所标示的电压与电流额定值参数。  
(超过负载，将会导致火灾、人身伤害及产品损毁)
4. 请使用合适的电源线，必须超过本产品所标示的电压与电流额定值。
5. 安装本产品时，请先熟读本说明书并由专业的技术人员安装。  
(不遵循说明书的操作指示，可能会导致火灾、人身伤害、产品损毁。)
6. 在任何操作过程中，请先确定关掉电源后，在进行操作。
7. 请勿自行修护本产品；不当的拆移，可能会导致触电或其他不良的后果。
8. 若需更换零件，请确定使用的是制造商所指定的替换零件。
9. LED模组不可更换。
10. 不可覆盖隔热材料在灯具表面。

### 限用物质含有情况标示

设备名称: II类LED嵌灯		型号: DW-992R					
部件名称	限用物质及其化学符号						
	铅 Lead (Pb)	汞 Mercury (Hg)	镉 Cadmium (Cd)	六价铬 Hexavalent chromium (Cr+6)	多溴联苯 Polybrominated biphenyls (PBB)	多溴二苯醚 Polybrominated diphenyl ethers (PBDE)	
光源	O	O	O	O	O	O	
灯体	O	O	O	O	O	O	
线材	O	O	O	O	O	O	
电器	X	O	O	O	O	O	
塑胶	O	O	O	O	O	O	
玻璃	-	-	-	-	-	-	

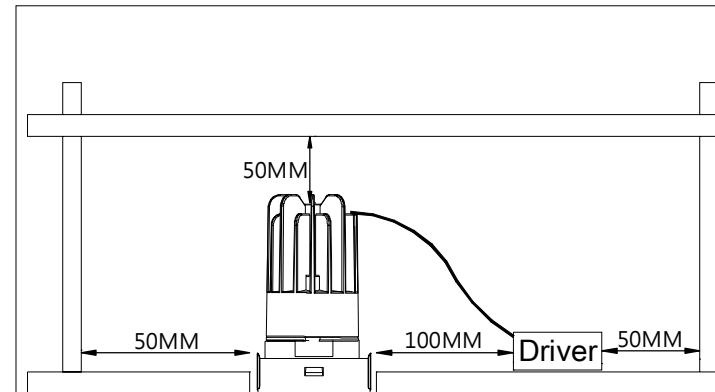
本表格依据 SJ/T 11364 的规定编制。  
 O: 表示该有害物质在该部件所有均质材料中的含量均在GB/T 26572 规定的限量要求以下。  
 X: 表示该有害物质至少在该部件的某一均质材料中的含量超出GB/T 26572 规定的限量要求。  
 注: 此产品之有效使用环保期限, 是指在一般正常使用情况下。

### 安装步骤

1. 断开电源，按图示在天花板上挖孔。
2. 取下起动机接线处的上盖后，将电源线连接于起动器的输入端，再将起动机接线处的上盖重新锁紧。
3. 把灯具安装到挖孔处，调整灯具出光的角度。
4. 完成安装，打开电源。

中山汤石照明有限公司

广东省中山市小榄镇工业大道南10号2幢四楼A区  
 0760-22557500  
 www.tonslight.com



1.

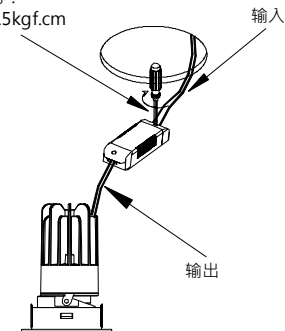
Ø53MM

3-15MM

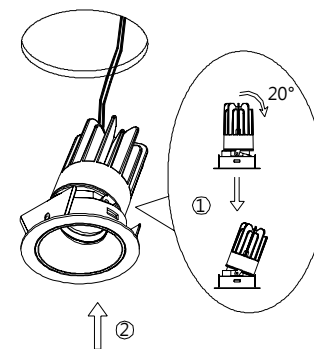


2.

扭力:  
3-3.5kgf.cm



3.



4.

