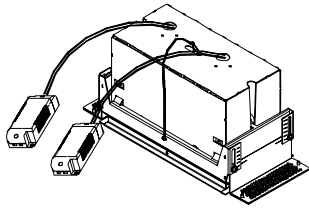
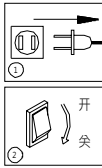
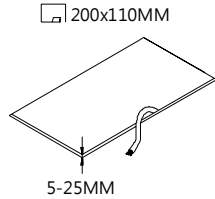
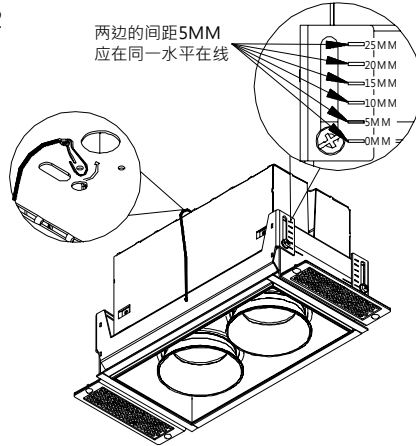
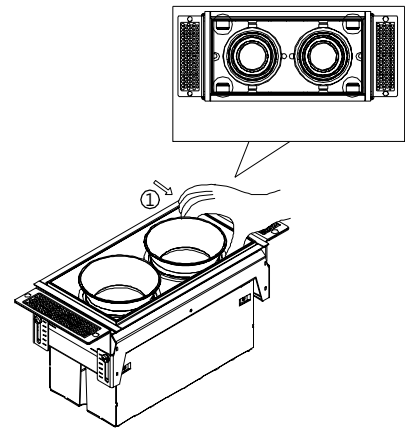
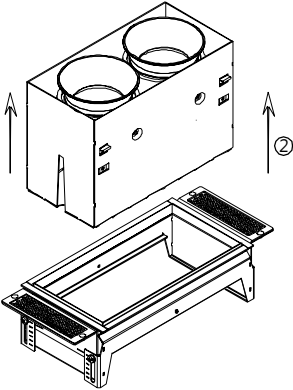
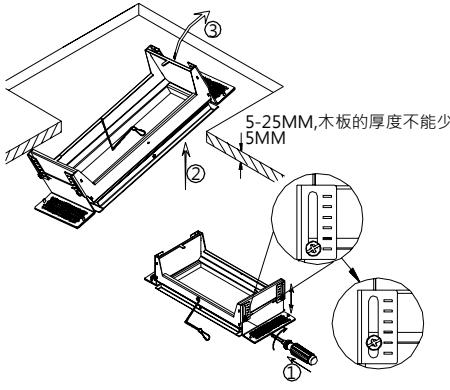
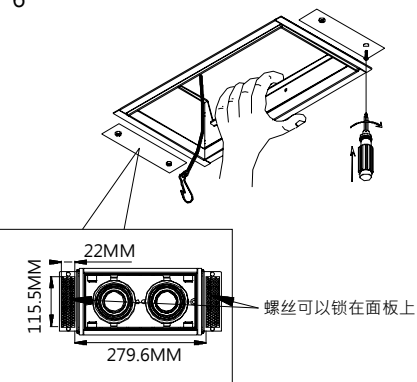
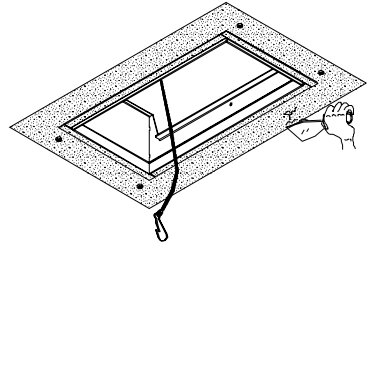
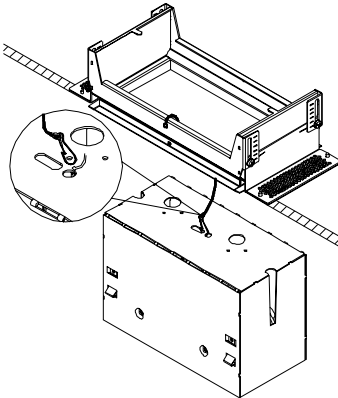
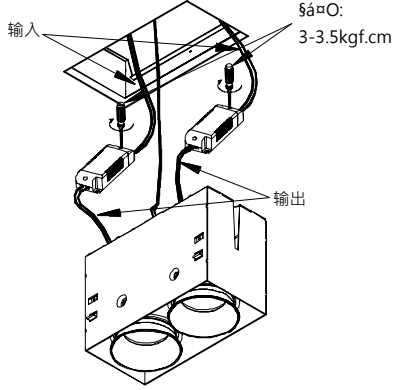
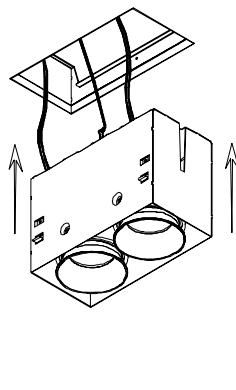
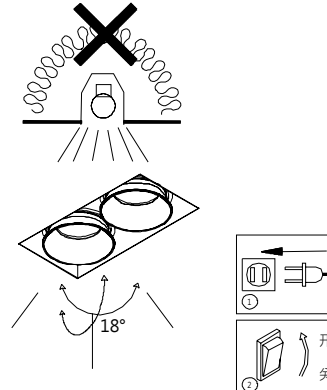


<p><b>注意事项</b> 灯具安装请仔细阅读以下重要事项:</p> <ol style="list-style-type: none"> <li>1.灯具安装·维护前·必须切断电源,以防触电!</li> <li>2.为确保安全·请委托有经验的电气专业人员负责安装维修及保养灯具。</li> <li>3.如灯具发生异常现象·请迅速切断电源,并请专业人员进行处理。</li> </ol>  	<p>1</p>  <p>200x110MM</p> <p>5-25MM</p>	<p>2</p>  <p>两边的间距5MM 应在同一水平在线</p>	<p>3</p> 
<p>4</p> 	<p>5</p>  <p>5-25MM,木板的厚度不能少于5MM</p>	<p>6</p>  <p>22MM</p> <p>115.5MM</p> <p>279.6MM</p> <p>螺丝可以锁在面板上</p>	<p>7</p> 
<p>8</p> 	<p>9</p>  <p>输入</p> <p>重量: 3-3.5kgf.cm</p> <p>输出</p>	<p>10</p> 	<p>11</p>  <p>18°</p>

设备名称：II 类LED嵌灯

型号：DH-672W

限用物质及其化学符号

部件名称	限用物质及其化学符号					
	铅 Lead (Pb)	汞 Mercury (Hg)	镉 Cadmium (Cd)	六价铬 Hexavalent chromium (Cr+6)	多溴联苯 Polybrominated biphenyls (PBB)	多溴二苯醚 Polybrominated diphenyl ethers (PBDE)
光源	○	○	○	○	○	○
灯体	○	○	○	○	○	○
线材	○	○	○	○	○	○
电器	X	○	○	○	○	○
塑胶	○	○	○	○	○	○
玻璃	—	—	—	—	—	—

本表格依据 **SJ/T 11364** 的规定编制。

○：表示该有害物质在该部件所有均质材料中的含量均在GB/T 26572 规定的限量要求以下。

X：表示该有害物质至少在该部件的某一均质材料中的含量超出GB/T 26572 规定的限量要求。

注：此产品之有效使用环保期限，是指在一般正常使用情况下。

