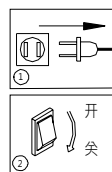
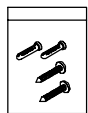
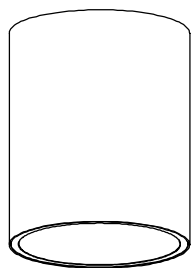


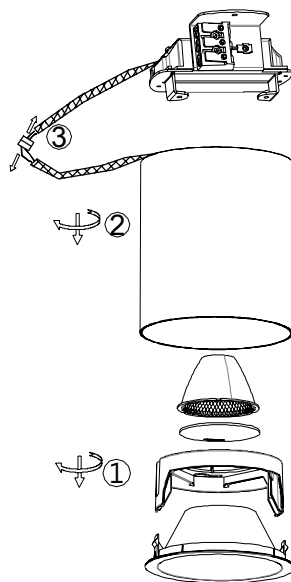
### 注意事项

灯具安装请仔细阅读以下重要事项：

1. 灯具安装、维护前，必须切断电源，以防触电！
2. 为确保安全，请委托有经验的电气专业人员负责安装维修及保养。
3. 如灯具发生异常现象，请迅速切断电源，并请专业人员进行处理。

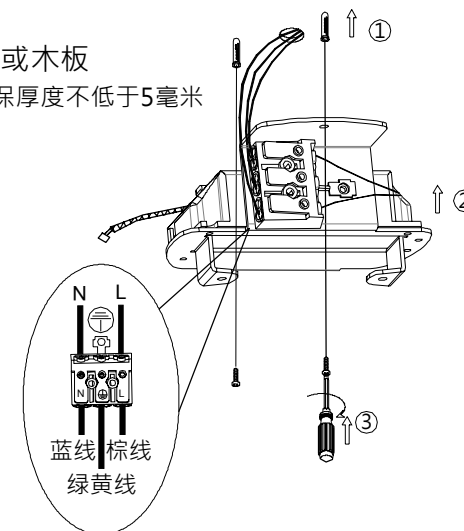


1.

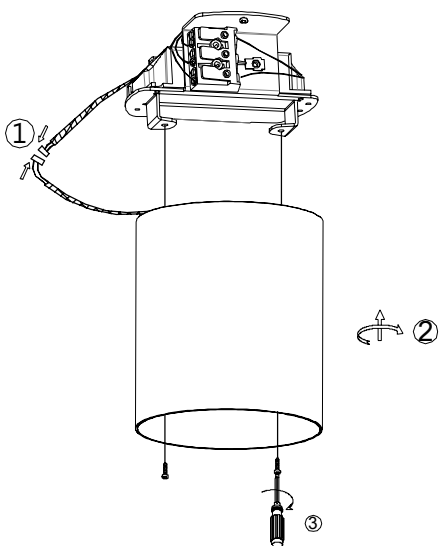


2.

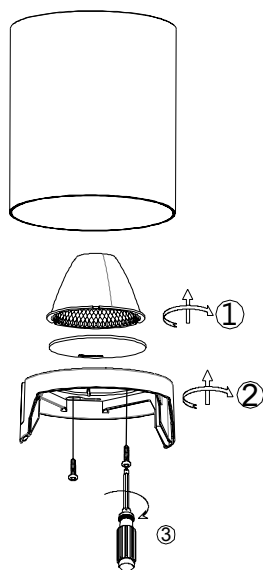
水泥或木板  
请确保厚度不低于5毫米



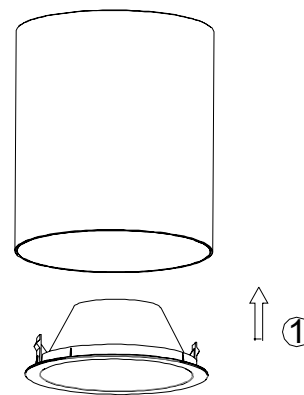
3.



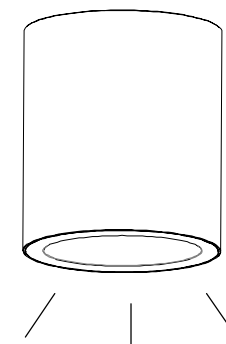
4.



5.



6.



设备名称：I类LED吸顶灯

型号：WG-996R

部件名称	限用物质及其化学符号					
	铅 Lead (Pb)	汞 Mercury (Hg)	镉 Cadmium (Cd)	六价铬 Hexavalent chromium (Cr+6)	多溴联苯 Polybrominated biphenyls (PBB)	多溴二苯醚 Polybrominated diphenyl ethers (PBDE)
光源	○	○	○	○	○	○
灯体	○	○	○	○	○	○
线材	○	○	○	○	○	○
电器	X	○	○	○	○	○
塑胶	○	○	○	○	○	○
玻璃	—	—	—	—	—	—

本表格依据 **SJ/T 11364** 的规定编制。

○：表示该有害物质在该部件所有均质材料中的含量均在GB/T 26572 规定的限量要求以下。

X：表示该有害物质至少在该部件的某一均质材料中的含量超出GB/T 26572 规定的限量要求。

注：此产品之有效使用环保期限，是指在一般正常使用情况下。

