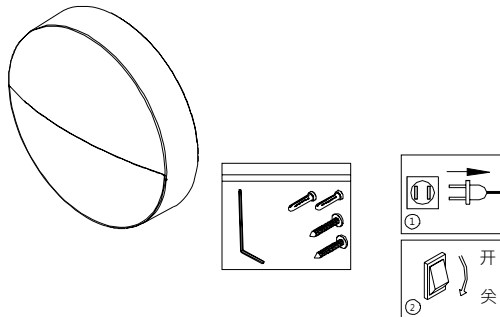


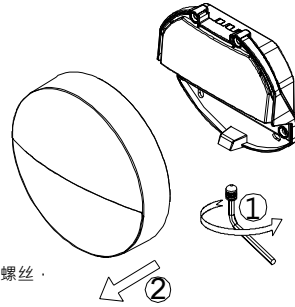
注意事项

灯具安装请详细阅读以下重要事项:

1. 灯具安装, 维护前, 必须切断电源, 以防触电!
2. 为确保安全, 请委托有经验的电气专业人员负责安装维修及保养灯具。
3. 如灯具发生异常现象, 请迅速切断电源, 并请专业人员 进行处理。

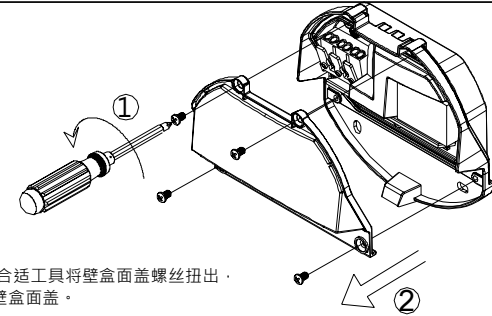


1.



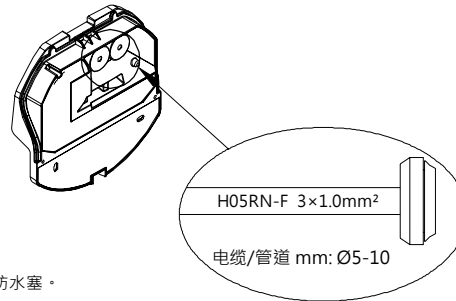
1. 用内六角扳手松开灯具底部螺丝, 取出灯具前面板。

2.



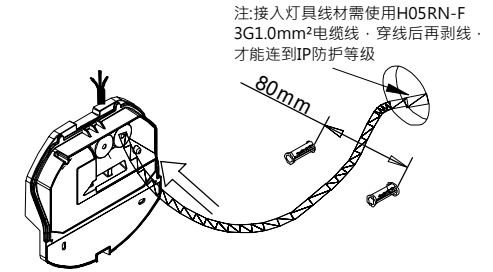
2. 选择合适工具将壁盒面盖螺丝扭出, 取下壁盒面盖。

3.



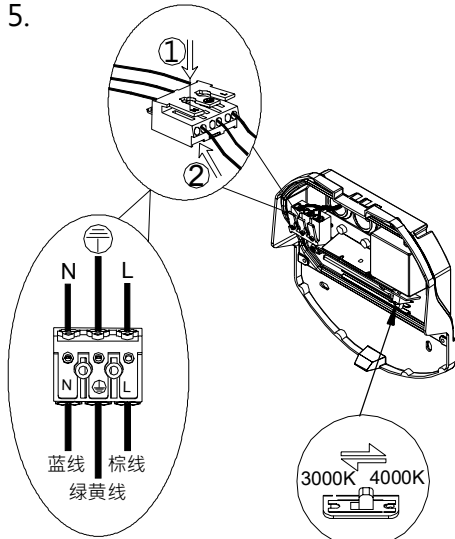
3. 将电缆线穿过灯具防水塞。

4.



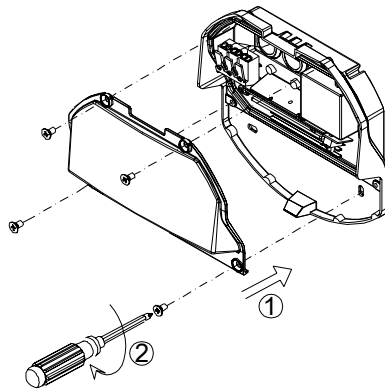
4. 电缆线穿过灯具防水塞, 后在安装面上按图示尺寸钻孔并打入钉套。

5.



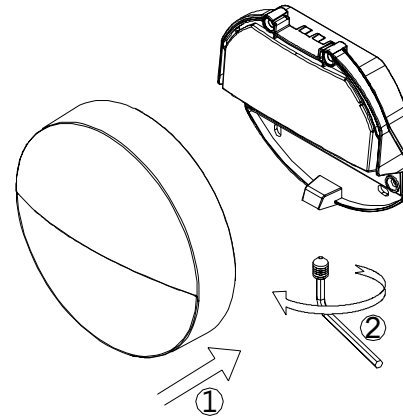
5. 将穿过壁盒防水塞的电缆线连接上灯具输入端子, 接好端子后如图所示调节所需的色温。

6.



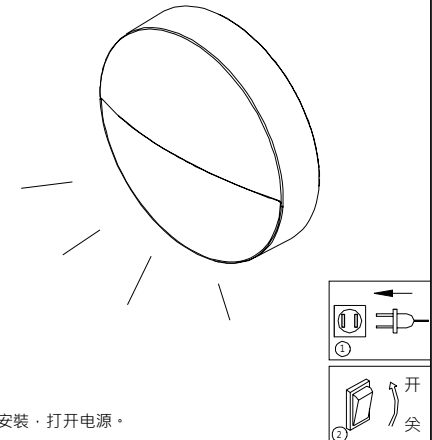
6. 将壁盒面盖装回灯具本体并用螺丝锁紧面盖。

7.



7. 将灯具前面板装回灯具本体并用内六角螺丝将面板锁紧。

8.



8. 完成安装, 打开电源。

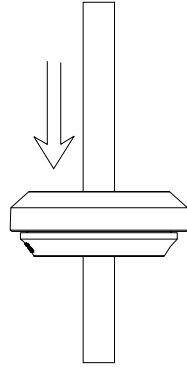
| 部件名称 | 限用物质及其化学符号 | | | | | |
|------|-------------------|----------------------|----------------------|---|--|--|
| | 铅 Lead (Pb) | 汞 Mercury (Hg) | 镉 Cadmium (Cd) | 六价铬 Hexavalent chromium (Cr+6) | 多溴联苯 Polybrominated biphenyls (PBB) | 多溴二苯醚 Polybrominated diphenyl ethers (PBDE) |
| 光源 | ○ | ○ | ○ | ○ | ○ | ○ |
| 灯体 | ○ | ○ | ○ | ○ | ○ | ○ |
| 线材 | ○ | ○ | ○ | ○ | ○ | ○ |
| 电器 | X | ○ | ○ | ○ | ○ | ○ |
| 塑胶 | ○ | ○ | ○ | ○ | ○ | ○ |
| 玻璃 | — | — | — | — | — | — |

本表格依据 SJ/T 11364 的规定编制。

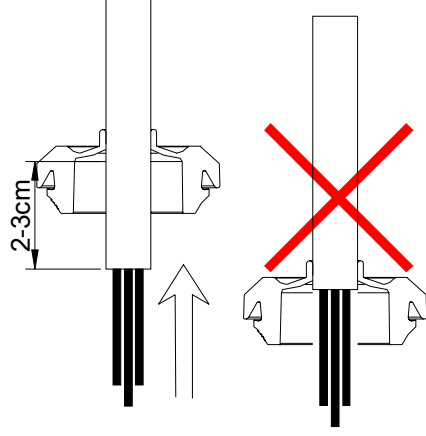
○：表示该有害物质在该部件所有均质材料中的含量均在GB/T 26572 规定的限量要求以下。

X：表示该有害物质至少在该部件的某一均质材料中的含量超出GB/T 26572 规定的限量要求。

注：此产品之有效使用环保期限，是指在一般正常使用情况下。



电源线穿透防水塞并接上灯具后，
将电源线外推收线，同时将防水
塞进线口向外翻转。



里面



外面

