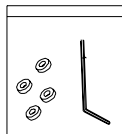
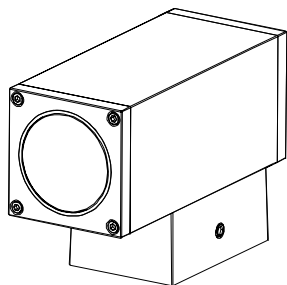


## 安装说明书

型号: OBA-114S



中山汤石照明有限公司

广东省中山市小榄镇工业大道南10号2幢四楼A区  
0760-22557500  
www.tonslight.com

### 安全须知

请仔细阅读本须知，并保存此说明书以备参考。

1. 本产品可供室外使用。
2. 不可覆盖隔热材料在灯具表面。
3. 使用本产品时，请注意产品上所标示的电压与电流额定值参数。  
(超过负载，将会导致火灾、人身伤害及产品损毁)
4. 请使用合适的电源线，必须超过本产品所标示的电压与电流额定值。
5. 安装本产品时，请先熟读本说明书并由专业的技术人员安装。  
(不遵循说明书的操作指示，可能会导致火灾、人身伤害、产品损毁。)
6. 在任何操作过程中，请先确定关掉电源后，在进行操作。
7. 请勿自行修护本产品；不当的拆移，可能会导致触电或其他不良的后果。
8. 若需更换零件，请确定使用的是制造商所指定的替换零件。
9. LED模组不可更换。

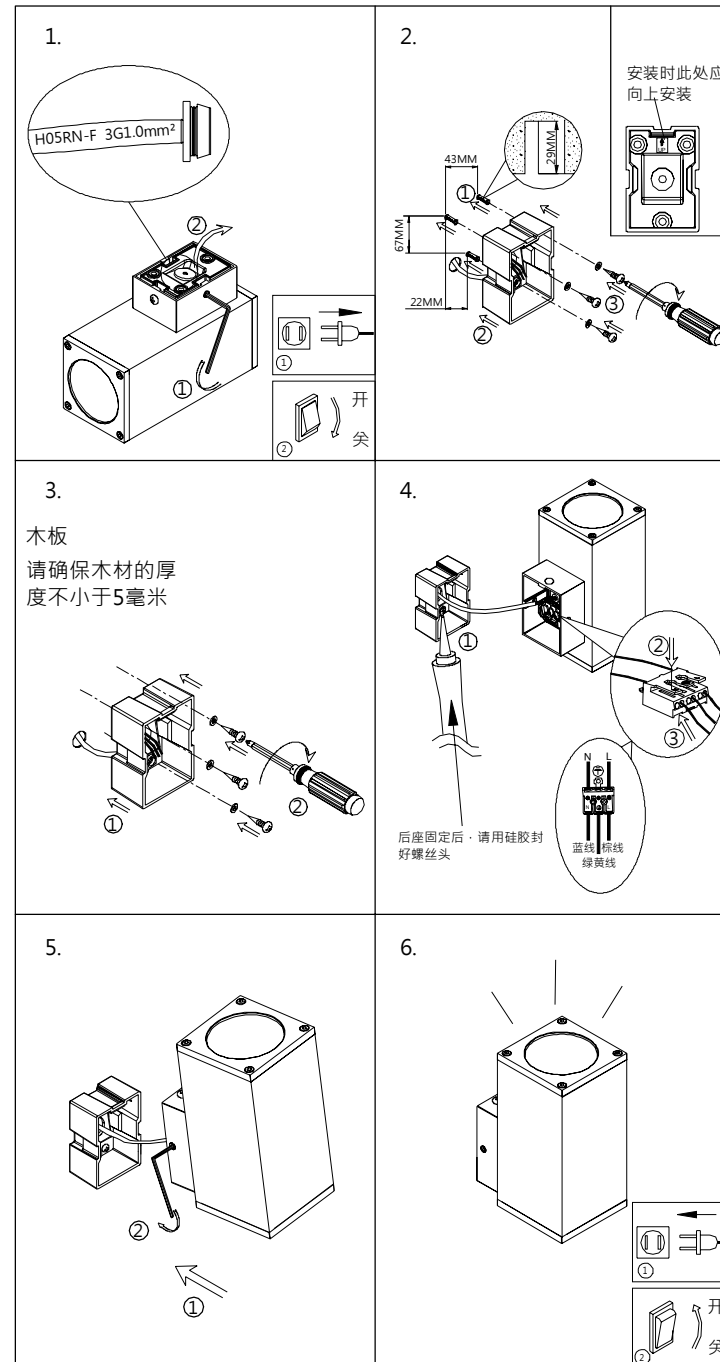
### 限用物质含有情况标示

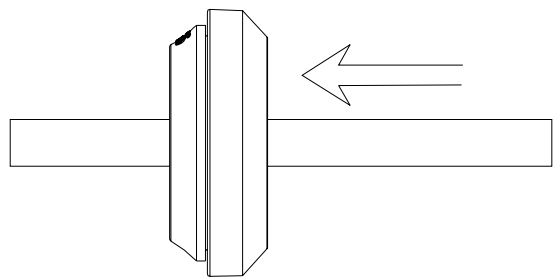
设备名称：I类COB户外壁灯		型号：OBA-114S					
部件名称	限用物质及其化学符号						
	铅 Lead (Pb)	汞 Mercury (Hg)	镉 Cadmium (Cd)	六价铬 Hexavalent chromium (Cr+6)	多溴联苯 Polybrominated biphenyls (PBB)	多溴二苯醚 Polybrominated diphenyl ethers (PBDE)	
光源	○	○	○	○	○	○	
灯体	○	○	○	○	○	○	
线材	○	○	○	○	○	○	
电器	X	○	○	○	○	○	
塑胶	○	○	○	○	○	○	
玻璃	○	○	○	○	○	○	

本表格依据 SJ/T 11364 的规定编制。  
○：表示该有害物质在该部件所有均质材料中的含量均在GB/T 26572规定的限量要求以下。  
X：表示该有害物质至少在该部件的某一均质材料中的含量超出GB/T 26572规定的限量要求。  
注：此产品之有效使用环保期限，是指在一般正常使用情况下。

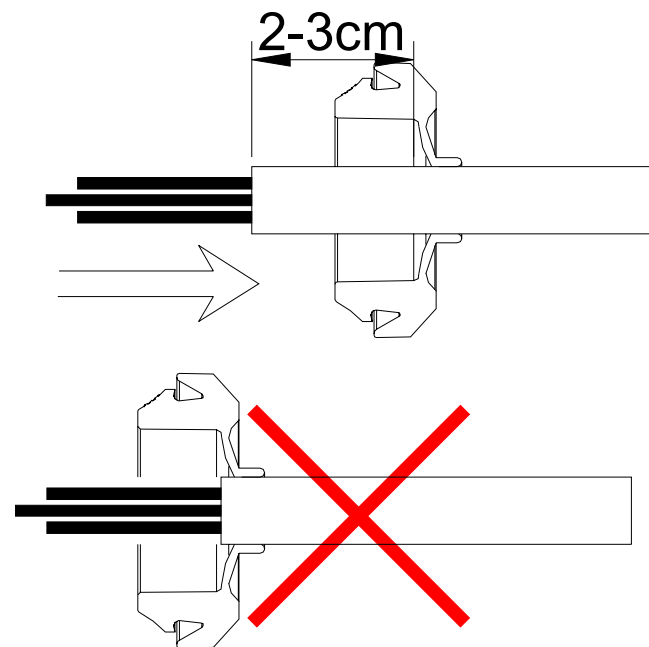
### 安装步骤

1. 断开电源，将壁盒后座从灯具上取出，  
电缆线穿过防水塞
- 2/3. 将壁盒后座锁到水泥墙上面，或者锁到木板上面。
4. 将后座灌胶，接好端子。
5. 将灯具与后座组好。
6. 安装完成，打开电源开关到ON处灯具导通点亮。





电源线穿透防水塞并接上灯具后，  
将电源线外推收线，同时将防水  
塞进线口向外翻转。



里面

外面

