

1-A1.

1-A2.

1-A3.

请将标有UP向上标签的侧板安装在顶部

1-A4.

1. 请将安装盒固定在主板顶部。

2. 填满混凝土，然后取下主板。

3. 切断混凝土上方的螺钉的锐边。

1-A5.

蓝线 棕线 绿黄线

扭力: 3-3.5kgf.cm

OSRN8-F 3x1.0mm²

3000K 4000K

注意: 为了达到所需的密封性, 灯具的输入电缆必须是H05RN-F 3x1.0mm², 并且在穿线之前剥离。

1-A6.

1-B1.

安装方法二, 不带安装盒
墙壁面木板厚度不小于5MM。

1-B2.

OSRN8-F 3x1.0mm²

扭力: 3-3.5kgf.cm

176x130MM

134MM

蓝线 棕线 绿黄线

3000K 4000K

注意: 为了达到所需的密封性, 灯具的输入电缆必须是H05RN-F 3x1.0mm², 并且在穿线之前剥离。

1-B3.

2.

1. 安装完成, 打开电源开关到ON处灯具导通点亮。

注意事项

灯具安装请仔细阅读以下重要事项:

1. 灯具安装·维护前·必须切断电源·以防触电!
2. 为确保安全·请委托有经验的电气专业人员负责安装维修及保养。
3. 如灯具发生异常现象·请迅速切断电源·并请专业人员进行处理。

版本 1.0

限用物质及其化学符号

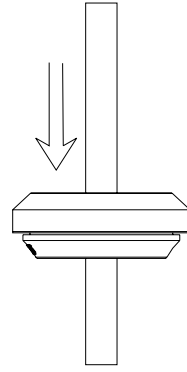
部件名称	铅	汞	镉	六价铬	多溴联苯	多溴二苯醚
	Lead (Pb)	Mercury (Hg)	Cadmium (Cd)	Hexavalent chromium (Cr+6)	Polybrominated biphenyls (PBB)	Polybrominated diphenyl ethers (PBDE)
光源	○	○	○	○	○	○
灯体	○	○	○	○	○	○
线材	○	○	○	○	○	○
电器	X	○	○	○	○	○
塑胶	○	○	○	○	○	○
玻璃	—	—	—	—	—	—

本表格依据 **SJ/T 11364** 的规定编制。

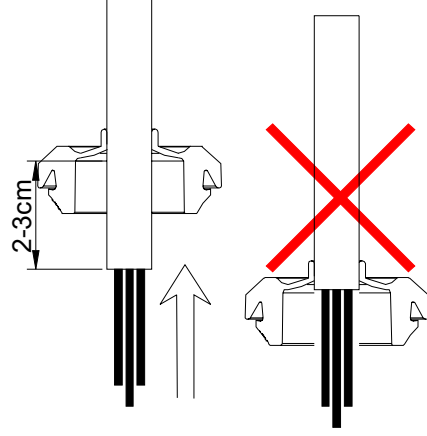
○：表示该有害物质在该部件所有均质材料中的含量均在GB/T 26572 规定的限量要求以下。

X：表示该有害物质至少在该部件的某一均质材料中的含量超出GB/T 26572 规定的限量要求。

注：此产品之有效使用环保期限，是指在一般正常使用情况下。



电源线穿透防水塞并接上灯具后，
将电源线外推收线，同时将防水
塞进线口向外翻转。



里面



外面

