

安全须知

请仔细阅读本须知，并保存此说明书以备参考。

1. 本产品可供室外使用。
2. 使用本产品时，请留意产品上所标示的电压与电流额定值参数。
(超过负载，将会导致火灾、人身伤害及产品损毁)
3. 请使用合适的电源线，必须超过本产品所标示的电压与电流额定值。
4. 安装本产品时，请先熟读本说明书并由专业的技术人员安装。
(不遵循说明书的操作指示，可能会导致火灾、人身伤害、产品损毁。)
5. 在任何操作过程中，请先确定关掉电源后，再进行操作。
6. 请勿自行修护本产品；不当的拆移，可能会导致触电或其他不良的后果。
7. 若需更换零件，请确定使用的是制造厂商所指定的替换零件。
8. LED模组不可更换。
9. 不可覆盖隔热材料在灯具表面。

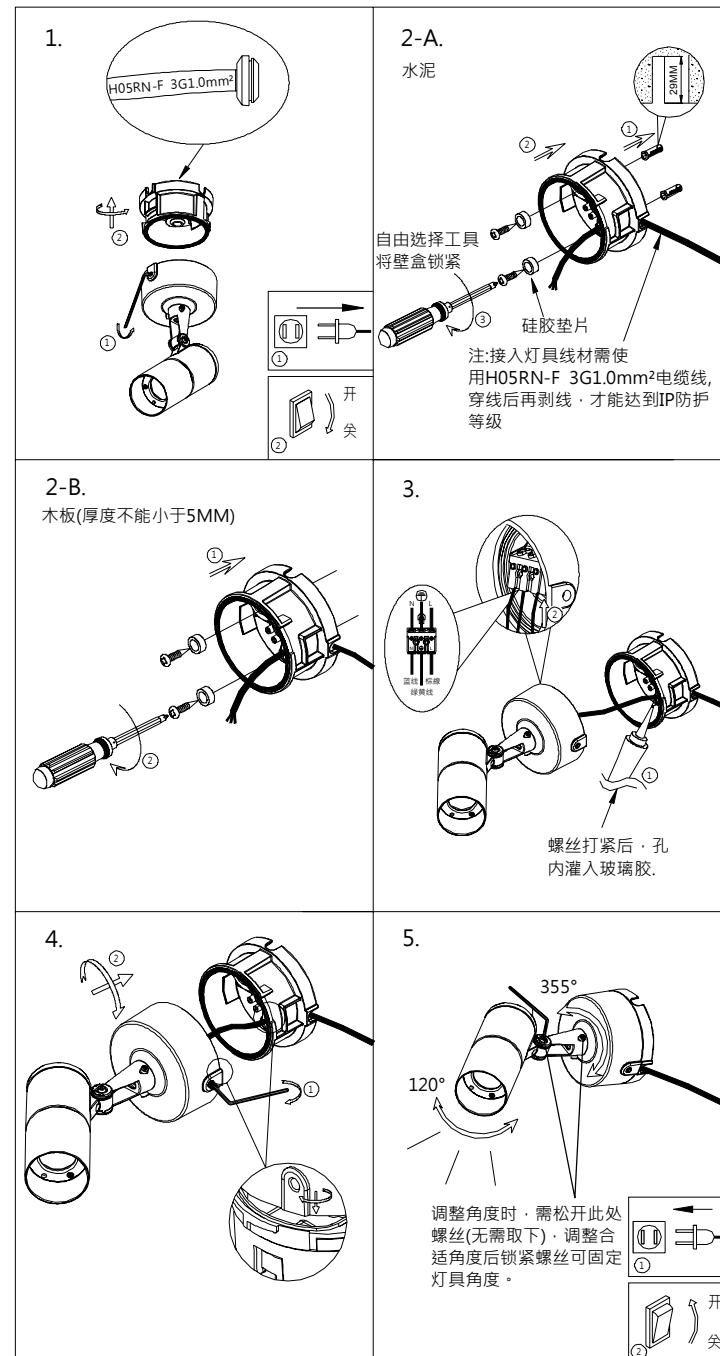
限用物质含有情况标示

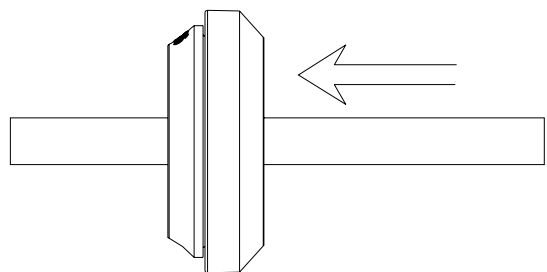
设备名称：I类COB户外投射灯		型号：OFA-107C					
部件名称	限用物质及其化学符号						
	铅 Lead (Pb)	汞 Mercury (Hg)	镉 Cadmium (Cd)	六价铬 Hexavalent chromium (Cr+6)	多溴联苯 Polybrominated biphenyls (PBB)	多溴二苯醚 Polybrominated diphenyl ethers (PBDE)	
光源	○	○	○	○	○	○	
灯体	○	○	○	○	○	○	
线材	○	○	○	○	○	○	
电器	X	○	○	○	○	○	
塑胶	○	○	○	○	○	○	
玻璃	○	○	○	○	○	○	

本表格依据 SJ/T 11364 的规定编制。
 ○：表示该有害物质在该部件所有均质材料中的含量均在GB/T 26572规定的限量要求以下。
 X：表示该有害物质至少在该部件的某一均质材料中的含量超出GB/T 26572规定的限量要求。
 注：此产品之有效使用环保期限，是指在一般正常使用情况下。

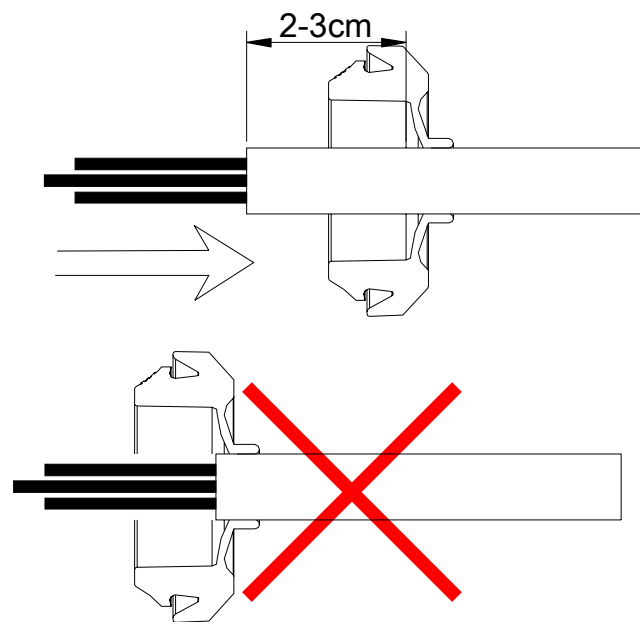
安装步骤

1. 断开电源，将固定板从灯具上取出，电缆线穿过防水塞。
- 2-A. 截取适合之安装孔将钉套固定在水泥上，然后将防水盒底座锁紧在水泥上。
- 2-B. 将防水盒后座直接安装在木板上锁紧。
3. 将后座灌胶后，接好端子。
4. 将防水盒卡入防水盒后座并锁紧。
6. 安装完成，打开电源开关到ON处灯具导通点亮。





电源线穿透防水塞并接上灯具后，
将电源线外推收线，同时将防水
塞进线口向外翻转。



里面

外面

