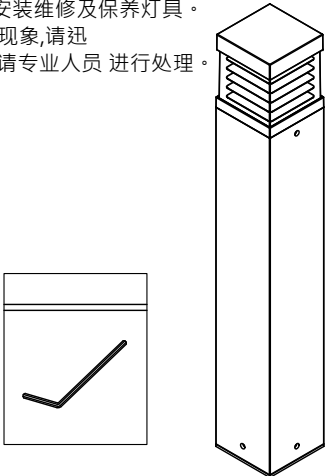


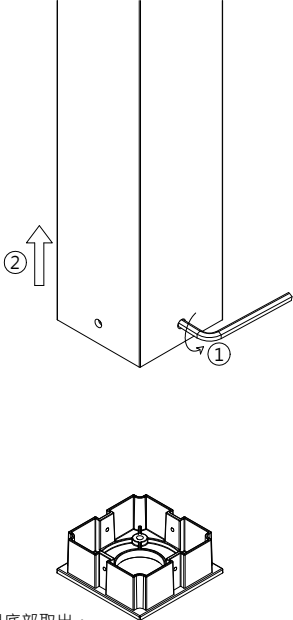
**注意事项**

灯具安装请仔细阅读以下重要事项:

1. 灯具安装·维护前·必须切断电源, 以防触电!
2. 为确保安全·请委托有经验的电气专业人员负责安装维修及保养灯具。
3. 如灯具发生异常现象, 请迅速切断电源·并请专业人员进行处理。

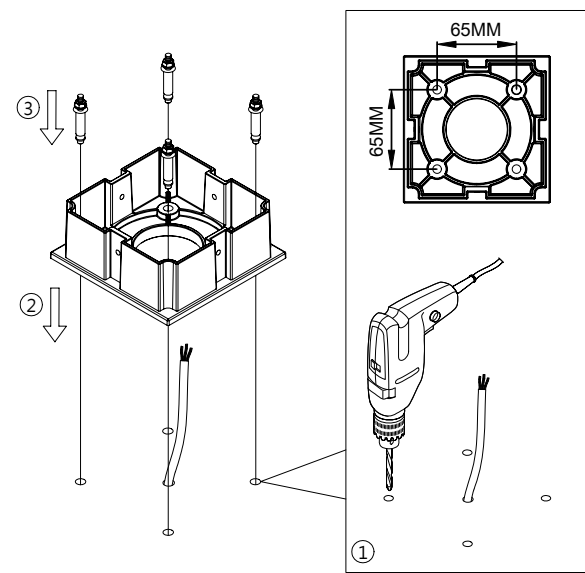


**1.**



1. 断开电源·将壁盒后座从灯具底部取出。

**2.**



2. 按图示尺寸·将底座安装在安装面上。

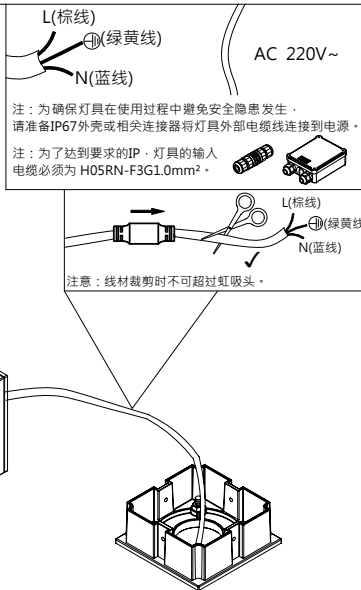
**3.**

L(棕线)  
⊕(绿黄线)  
N(蓝线)

AC 220V~

注: 为确保灯具在使用过程中避免安全隐患发生·请准备IP67外壳或相关连接器将灯具外部电缆线连接到电源·

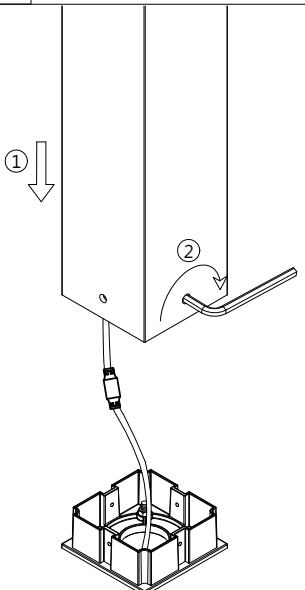
注: 为了达到要求的IP·灯具的输入电缆必须为 H05RN-F3G1.0mm<sup>2</sup>·



注意: 线材裁剪时不可超过红箭头。

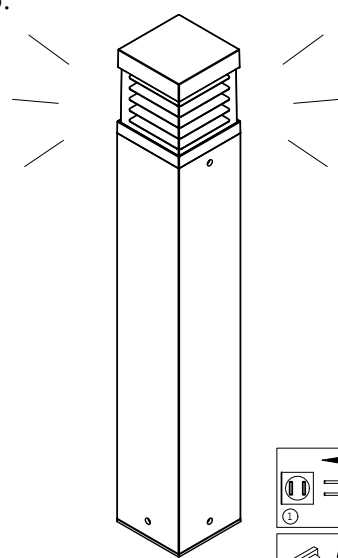
3. 将灯具出线连接外部电源。

**4.**

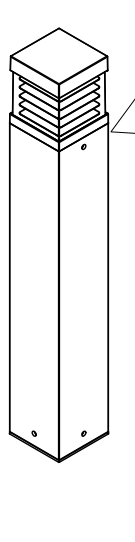


4. 将灯具按步骤装好。

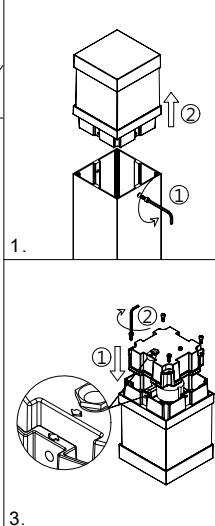
**5.**



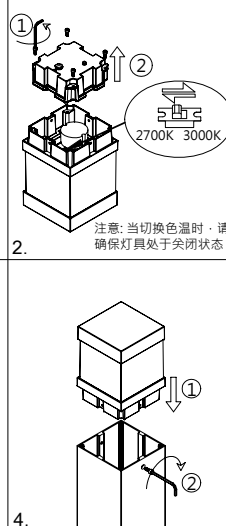
5. 完成安装·打开电源。



1.



2.



3.

4.

注意: 当切换色温时·请确保灯具处于关闭状态。

设备名称：I类COB户外灯

型号：OLG-214SST-800

部件名称	限用物质及其化学符号					
	铅 Lead (Pb)	汞 Mercury (Hg)	镉 Cadmium (Cd)	六价铬 Hexavalent chromium (Cr+6)	多溴联苯 Polybrominated biphenyls (PBB)	多溴二苯醚 Polybrominated diphenyl ethers (PBDE)
光源	○	○	○	○	○	○
灯体	○	○	○	○	○	○
线材	○	○	○	○	○	○
电器	X	○	○	○	○	○
塑胶	○	○	○	○	○	○
玻璃	—	—	—	—	—	—

本表格依据 **SJ/T 11364** 的规定编制。

○：表示该有害物质在该部件所有均质材料中的含量均在GB/T 26572 规定的限量要求以下。

X：表示该有害物质至少在该部件的某一均质材料中的含量超出GB/T 26572 规定的限量要求。

注：此产品之有效使用环保期限，是指在一般正常使用情况下。

