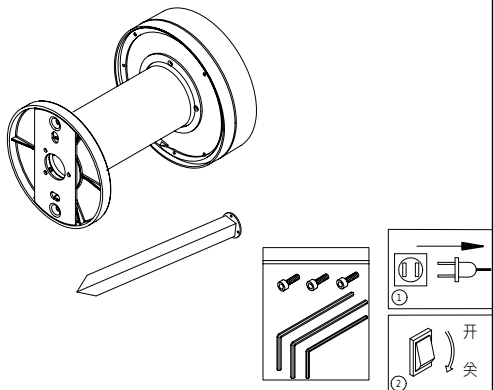


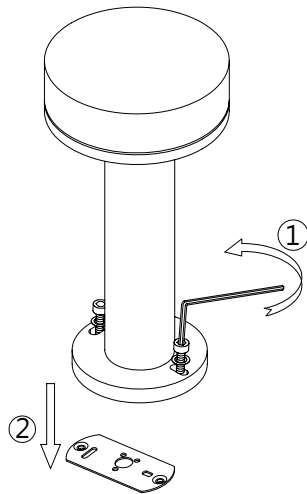
### 注意事项

灯具安装请仔细阅读以下重要事项：

1. 灯具安装、维护前，必须切断电源，以防触电！
2. 为确保安全，请委托有经验的电气专业人员负责安装维修及保养。
3. 如灯具发生异常现象，请迅速切断电源，并请专业人员进行处理。

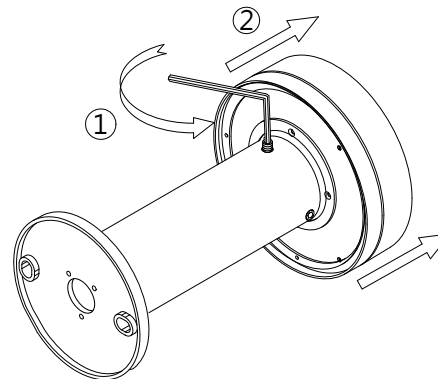


1.



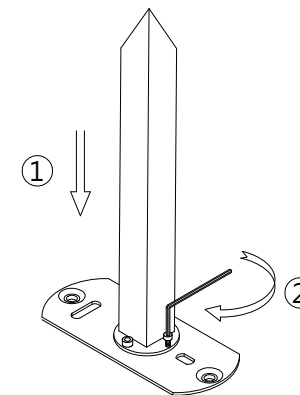
1. 断开电源，松开螺丝，把固定板取下。

2.



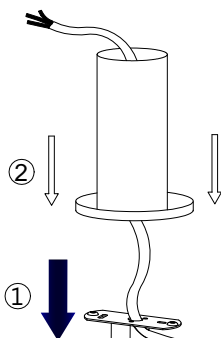
2. 松开螺丝，将圆顶盖取出。

3.

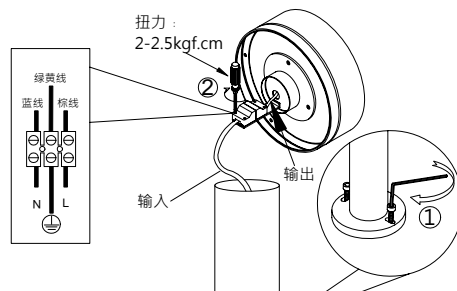


3. 将插地脚与壁板锁紧。

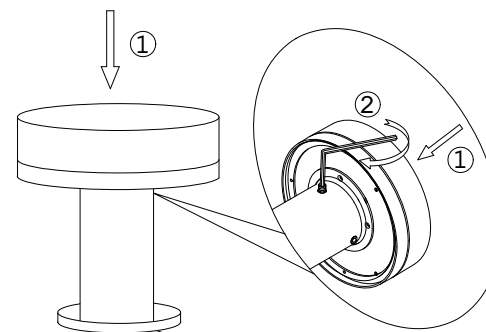
4. 4. 将插地脚插入地下，然后组上底座。



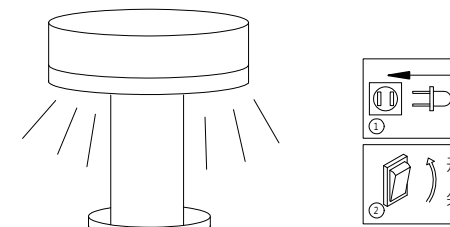
5. 5. 将插地脚与底座锁紧螺丝后，将外部电缆线连接到灯具输入端子。



6. 6. 将灯具本体圆顶盖与灯柱组好并锁紧螺丝。



7. 7. 完成安装，打开电源。



设备名称：I类LED户外灯

型号：GA-206A

部件名称	限用物质及其化学符号					
	铅 Lead (Pb)	汞 Mercury (Hg)	镉 Cadmium (Cd)	六价铬 Hexavalent chromium (Cr+6)	多溴联苯 Polybrominated biphenyls (PBB)	多溴二苯醚 Polybrominated diphenyl ethers (PBDE)
光源	○	○	○	○	○	○
灯体	○	○	○	○	○	○
线材	○	○	○	○	○	○
电器	X	○	○	○	○	○
塑胶	○	○	○	○	○	○
玻璃	—	—	—	—	—	—

本表格依据 **SJ/T 11364** 的规定编制。

○：表示该有害物质在该部件所有均质材料中的含量均在GB/T 26572 规定的限量要求以下。

X：表示该有害物质至少在该部件的某一均质材料中的含量超出GB/T 26572 规定的限量要求。

注：此产品之有效使用环保期限，是指在一般正常使用情况下。

