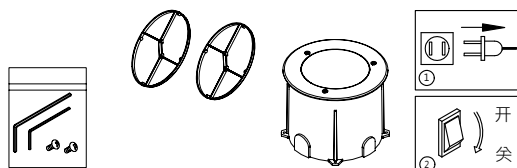


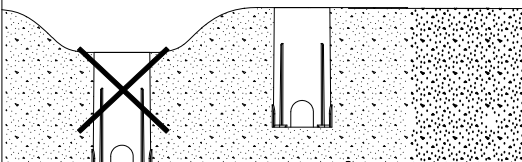
### 注意事项

灯具安装请详细阅读以下重要事项:

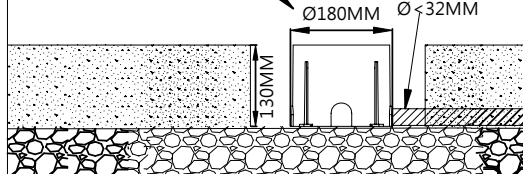
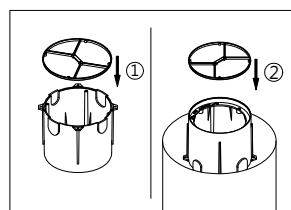
1. 灯具安装、维护前，必须切断电源，以防触电!
2. 为确保安全，请委托有经验的电气专业人员负责安装维修及保养灯具。
3. 如灯具发生异常现象，请迅速切断电源，并请专业人员进行处理。
4. LED 地埋灯，用于走廊、花园、公园、的指示灯，在这些区域不能超过5MM，当安装在无人行走的地方，如靠近墙体或者建筑，这些区域不能超过25MM。



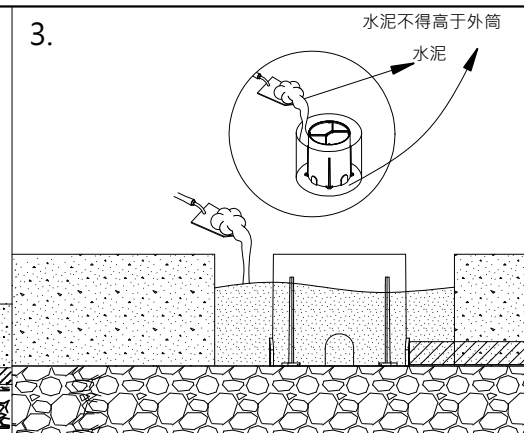
### 1. 正确安装方式



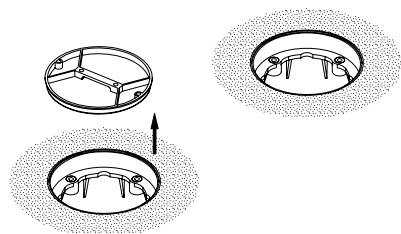
### 2.



### 3.

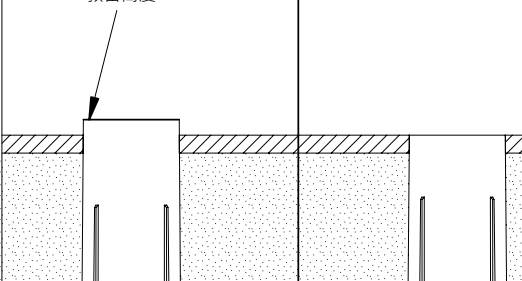


### 4.

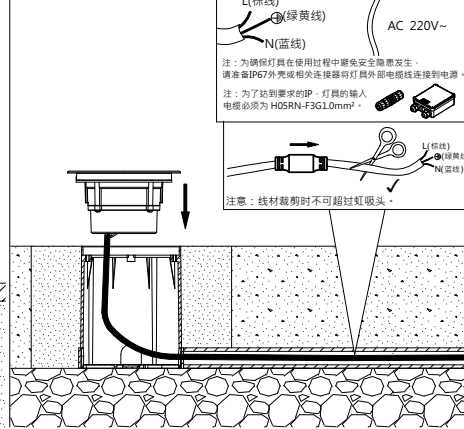


### 5. 1. 石材安装方式

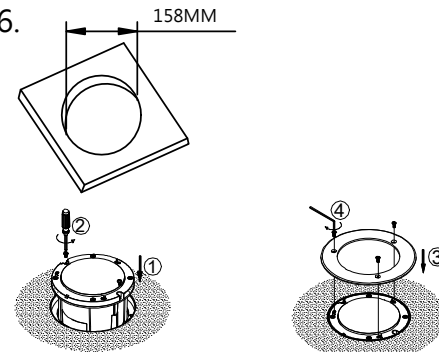
注意：依据现场石材厚度及覆盖水泥厚度预留高度



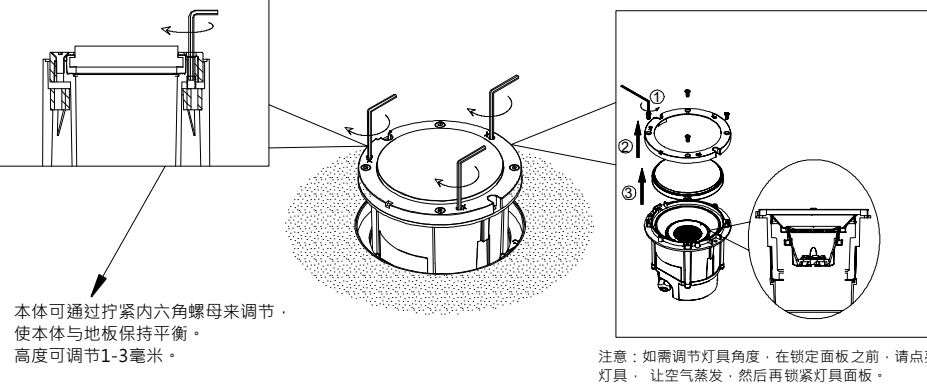
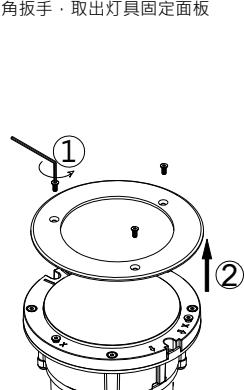
### 2. 混凝土安装方式



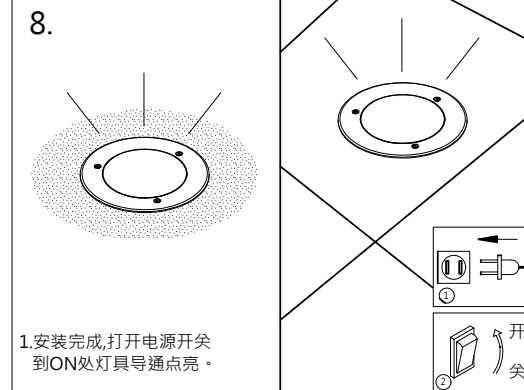
### 6.



### 7. 使用附件配件内六角扳手，取出灯具固定面板



### 8.



设备名称：I 类LED户外灯

型号：OGW-306BV

限用物质及其化学符号

部件名称	限用物质及其化学符号					
	铅 Lead (Pb)	汞 Mercury (Hg)	镉 Cadmium (Cd)	六价铬 Hexavalent chromium (Cr+6)	多溴联苯 Polybrominated biphenyls (PBB)	多溴二苯醚 Polybrominated diphenyl ethers (PBDE)
光源	○	○	○	○	○	○
灯体	○	○	○	○	○	○
线材	○	○	○	○	○	○
电器	X	○	○	○	○	○
塑胶	○	○	○	○	○	○
玻璃	○	○	○	○	○	○

本表格依据 **SJ/T 11364** 的规定编制。

○：表示该有害物质在该部件所有均质材料中的含量均在GB/T 26572 规定的限量要求以下。

X：表示该有害物质至少在该部件的某一均质材料中的含量超出GB/T 26572 规定的限量要求。

注：此产品之有效使用环保期限，是指在一般正常使用情况下。

