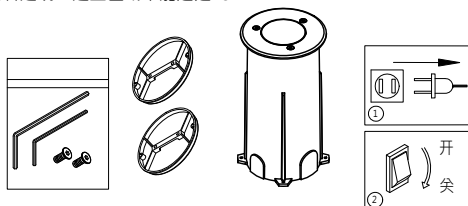


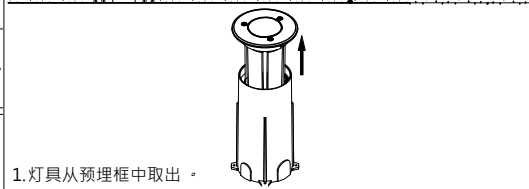
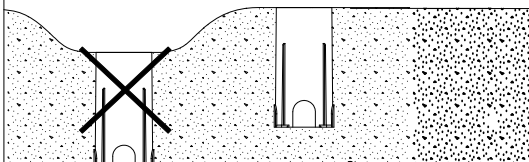
注意事项

灯具安装请详细阅读以下重要事项:

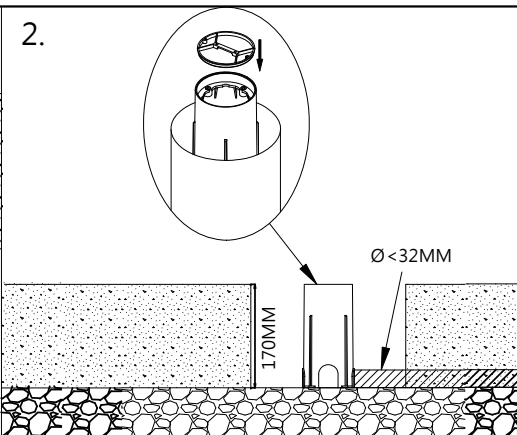
1. 灯具安装·维护前·必须切断电源·以防触电!
2. 为确保安全·请委托有经验的电气专业人员负责安装维修及保养灯具。
3. 如灯具发生异常现象·请迅速切断电源·并请专业人员进行处理。
4. LED地埋灯·用于走廊·花园·公园的指示灯·在这些区域不能超过5MM·当安装在无人行走的地方·如靠近墙体或者建筑·这些区域不能超过25MM。



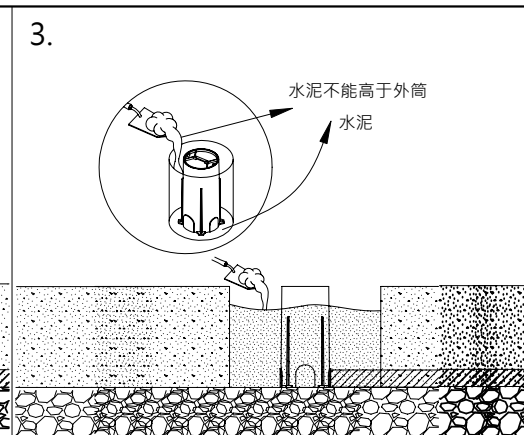
1. 正确安装方式



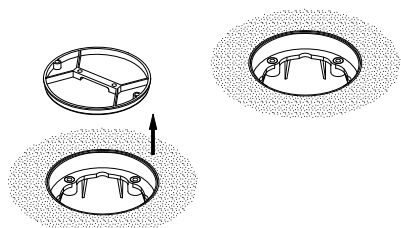
2.



3.

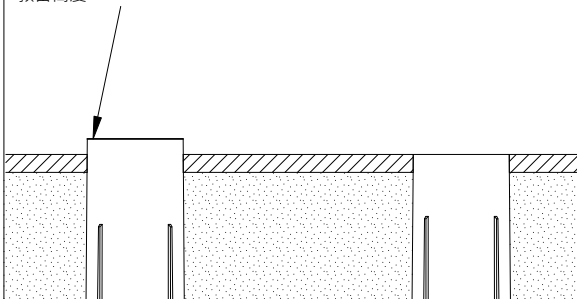


4.

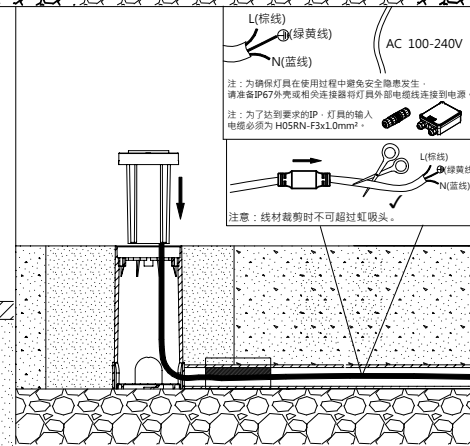


5. 1. 石材安装方式

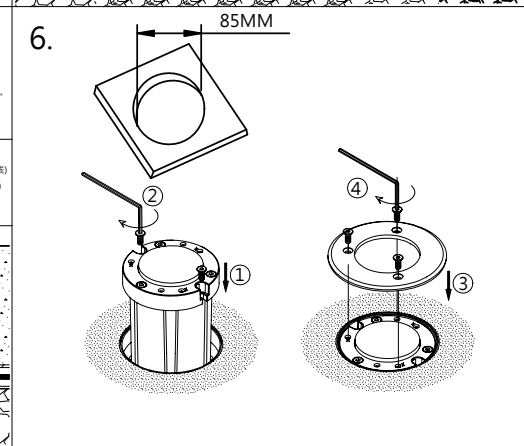
注意：依据现场石材厚度及覆盖水泥厚度预留高度



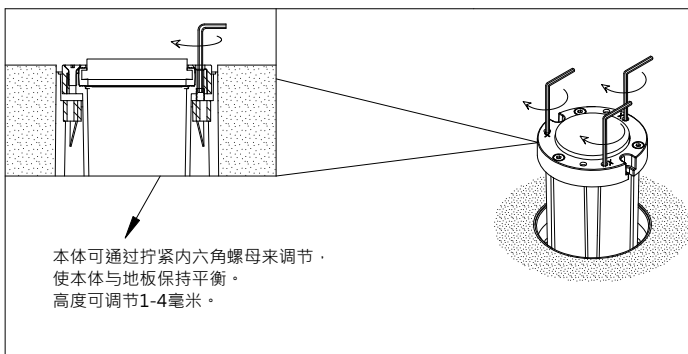
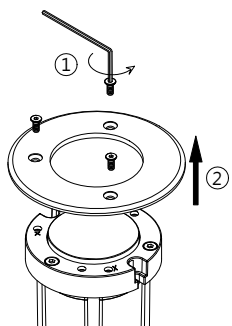
2. 混凝土安装方式



6.



7. 使用附件配件内六角扳手·取出灯具固定面板



8.

