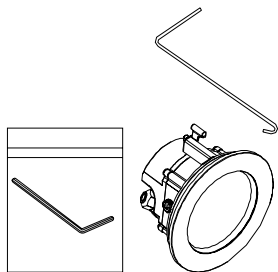


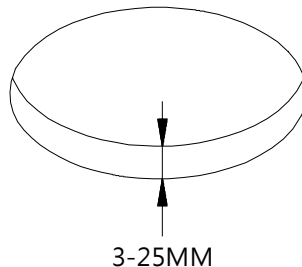
注意事项

- 灯具安装请仔细阅读以下重要事项：
1. 灯具安装·维护前，必须切断电源，以防触电！
 2. 为确保安全，请委托有经验的电气专业人员负责安装维修及保养。
 3. 如灯具发生异常现象，请迅速切断电源，并请专业人员进行处理。



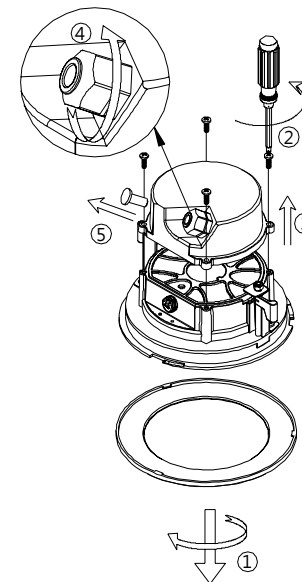
1.

Ø150MM



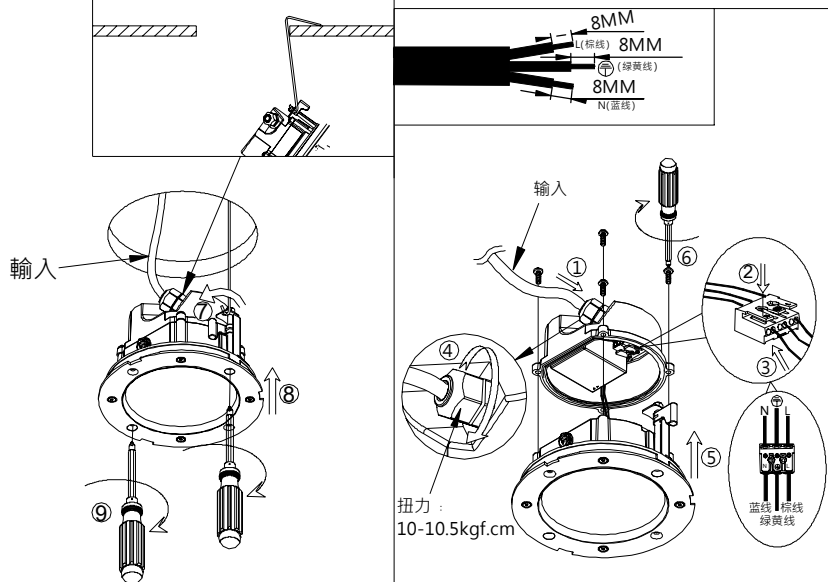
1. 关闭电源，按图纸示在安装面上挖孔。

2.



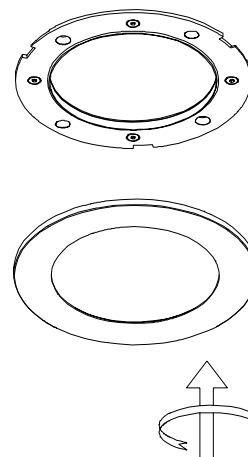
2. 将灯具的前面板与后盖取下。

3.



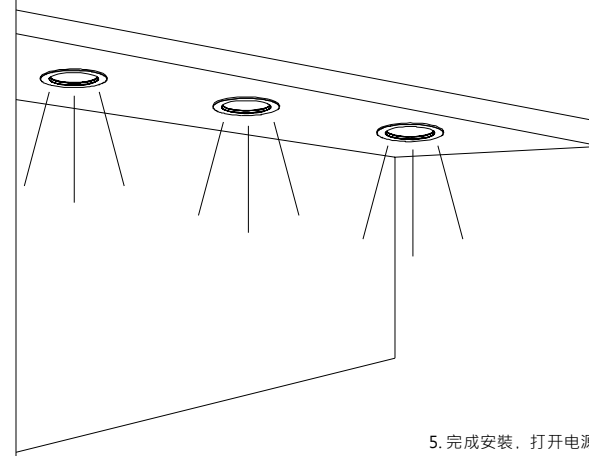
3. 将灯具连接外部电源后按步骤将后盖装回后，将灯具装入天花板并锁紧。

4.

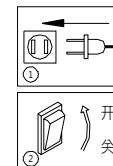


4. 将灯具的前面板装回灯具上并扭紧固定好。

5.



5. 完成安装，打开电源。



设备名称：I类LED户外灯

型号：ODL-306BV

限用物质及其化学符号

部件名称	限用物质及其化学符号					
	铅 Lead (Pb)	汞 Mercury (Hg)	镉 Cadmium (Cd)	六价铬 Hexavalent chromium (Cr+6)	多溴联苯 Polybrominated biphenyls (PBB)	多溴二苯醚 Polybrominated diphenyl ethers (PBDE)
光源	○	○	○	○	○	○
灯体	○	○	○	○	○	○
线材	○	○	○	○	○	○
电器	X	○	○	○	○	○
塑胶	○	○	○	○	○	○
玻璃	○	○	○	○	○	○

本表格依据 **SJ/T 11364** 的规定编制。

○：表示该有害物质在该部件所有均质材料中的含量均在GB/T 26572 规定的限量要求以下。

X：表示该有害物质至少在该部件的某一均质材料中的含量超出GB/T 26572 规定的限量要求。

注：此产品之有效使用环保期限，是指在一般正常使用情况下。

