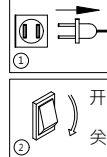
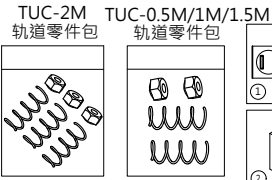
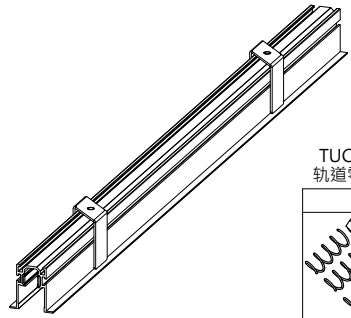


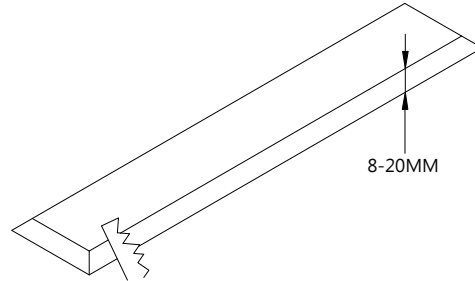
注意事项

- 灯具安装请仔细阅读以下重要事项：
1. 灯具安装·维护前·必须切断电源·以防触电！
 2. 为确保安全·请委托有经验的电气专业人员负责安装维修及保养。
 3. 如灯具发生异常现象·请迅速切断电源·并请专业人员进行处理。
 4. 输入电压DC12V/24V(依灯具实际电压搭配驱动)。
- 安装前请仔细核对电源与灯具电压是否一致。



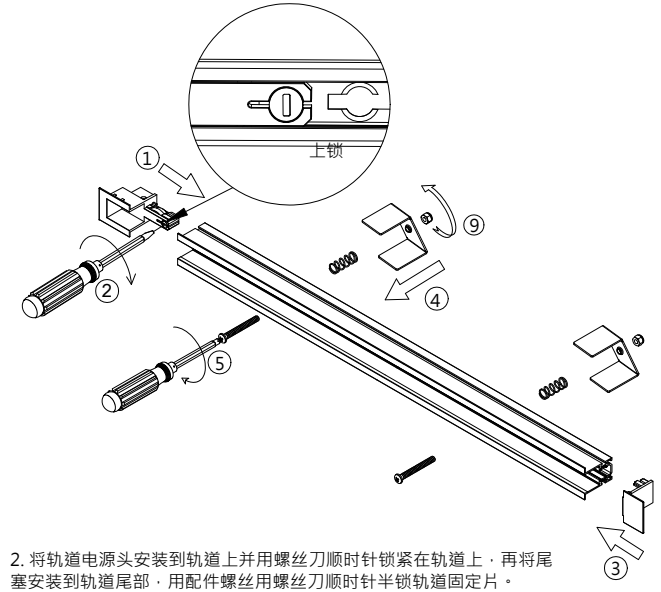
1.

- TUC-0.5M □ 23x530MM
- TUC-1M □ 23x1030MM
- TUC-1.5M □ 23x1530MM
- TUC-2M □ 23x2030MM



1. 断开电源·按图示在天花板上挖孔·

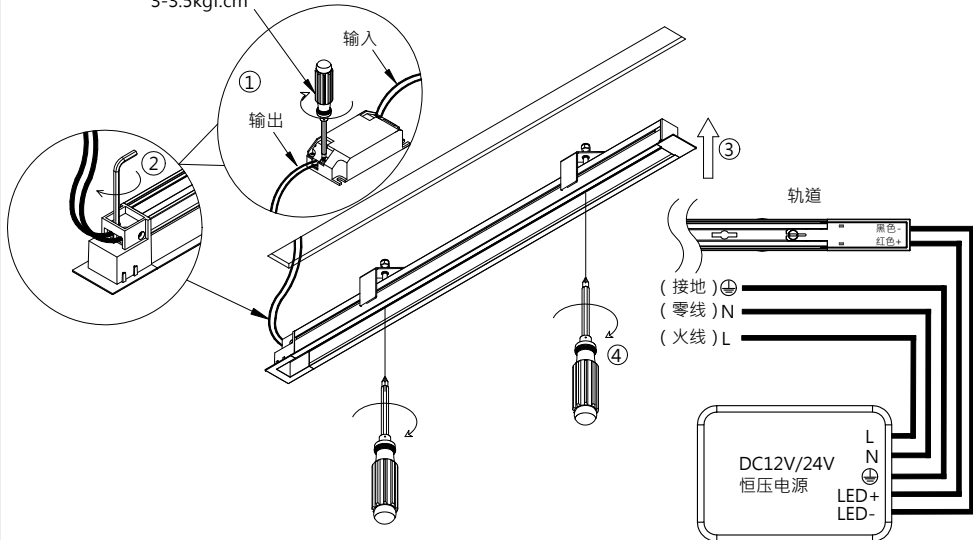
2.



2. 将轨道电源头安装到轨道上并用螺丝刀顺时针锁紧在轨道上·再将尾塞安装到轨道尾部·用配件螺丝用螺丝刀顺时针半锁轨道固定片。

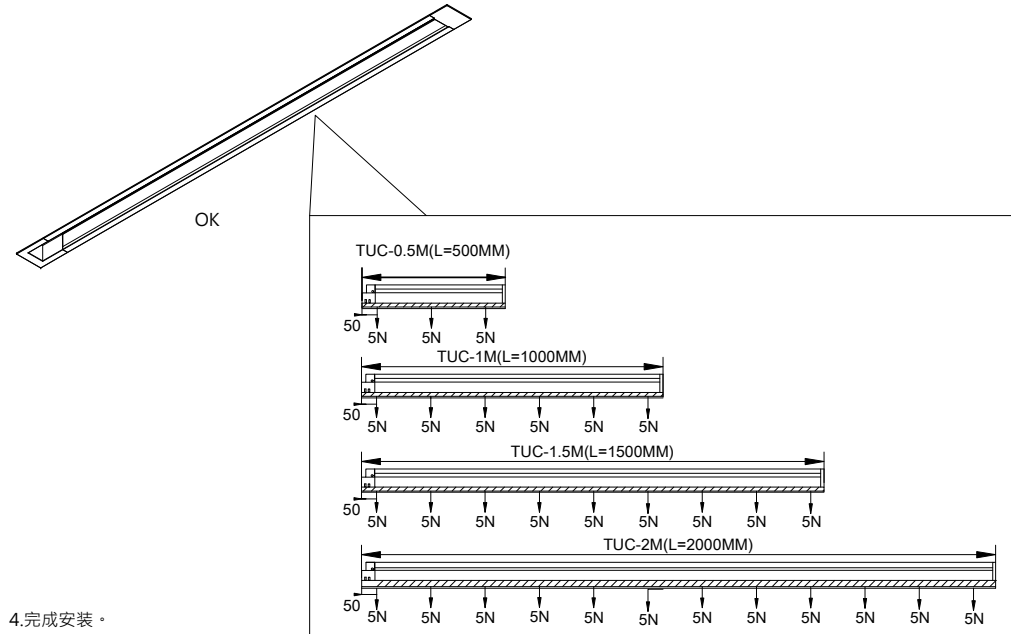
3.

扭力:
3-3.5kgf.cm



3. 将外部低压电源线连接上电源头·再将轨道推入挖孔内用螺丝刀顺时针锁紧轨道固定片使轨道固定于天花板上。

4.



4. 完成安装。